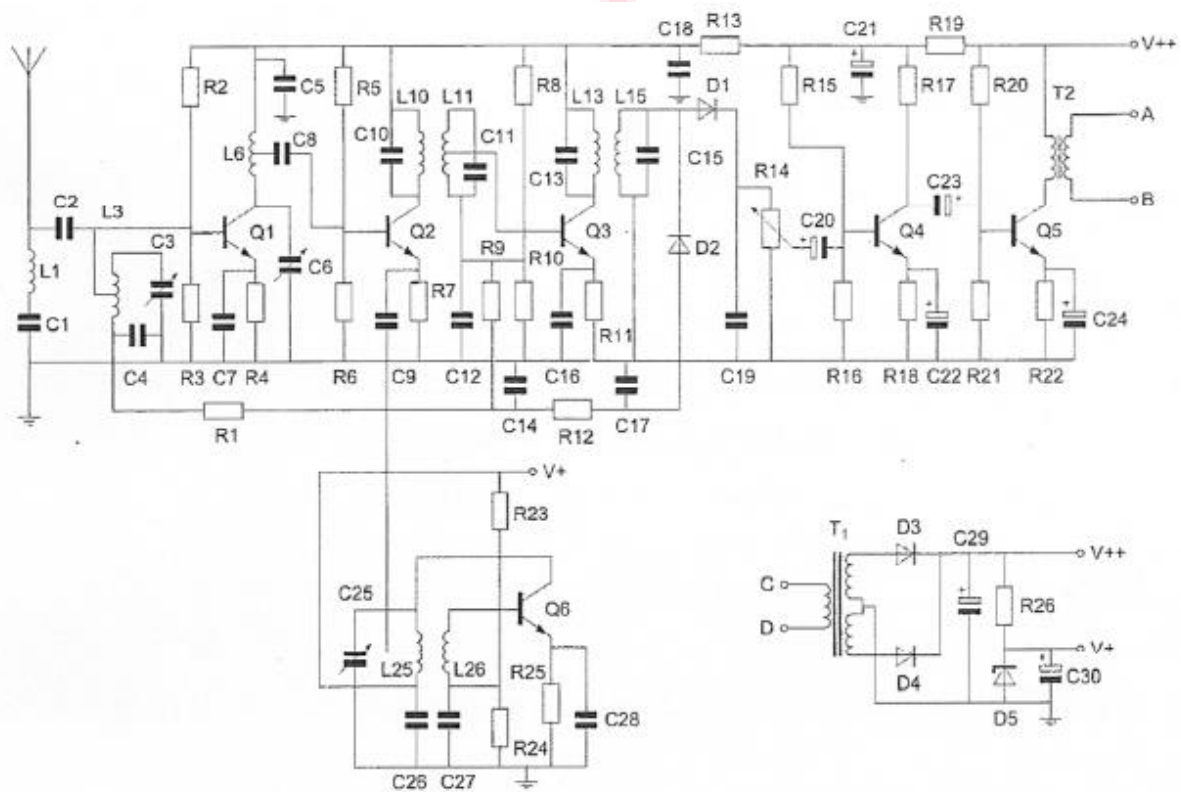


20181107 Novice Antw

01

Transformator T1 dient voor het:



- a verkrijgen van de gewenste voedingsspanning >>>>
- b aanpassen van de luidspreker
- c opwekken van de BFO-spanning

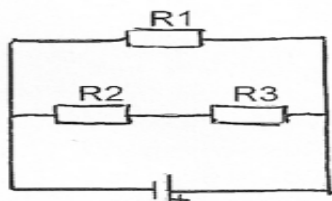
02

Door een weerstand van 2 kilo-ohm loopt een stroom van 5 milliampère.
De spanning over de weerstand is:

- a 10V >>>>
- b 2,5V
- c 0,4V

03

In de schakeling zijn alle weerstanden 100 ohm.
In R2 wordt een vermogen gedissipeerd van 1 watt.
In R1 wordt een vermogen gedissipeerd van:



- a 2W
- b 4W >>>><
- c 1W

20181107 Novice Antw

04

Een kunstantenne (dummy load) wordt gebruikt om:

- a de kans op televisiestoring (TVI) te verminderen
- b een zender te belasten zonder signalen uit te stralen >>>>>
- c lange afstand verbindingen te maken

05

Het gebruik van amateurtelevisie met een bandbreedte van 6 MHz is toegestaan:

- a vanaf 430 MHz en hoger >>>>>
- b vanaf 144 MHz en hoger
- c in alle frequentiebanden met uitzondering van de 30-meter band

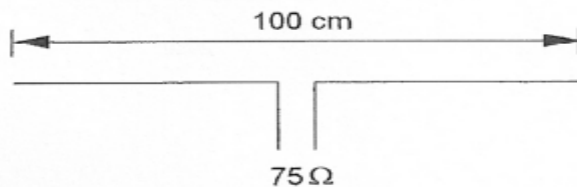
06

In een elektronisch orgel treedt laagfrequentdetectie op. Deze is het duidelijkst waarneembaar bij:

- a frequentiemodulatie
- b enkelzijbandmodulatie >>>>>
- c bij alle modulatie soorten

07

Op welke frequentie is de antenne in resonantie?



- a ongeveer 200 MHz
- b ongeveer 150 MHz >>>>>
- c ongeveer 100 MHz

08

De resonantiefrequentie van een afstemkring wordt bepaald door:

- a de capaciteit van de condensator en de zelfinductie van de spoel >>>>>
- b uitsluitend de capaciteit van de condensator
- c uitsluitend de zelfinductie van de spoel

09

De modulatiemethode voor spraak met de kleinste bandbreedte is:

- a enkelzijbandmodulatie >>>>>
- b dubbelzijbandmodulatie
- c frequentiemodulatie

20181107 Novice Antw

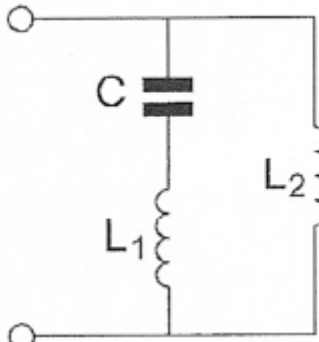
10

In de UHF-band ligt de frequentie:

- a 136 kHz
- b 432 MHz >>>>>
- c 144 MHz

11

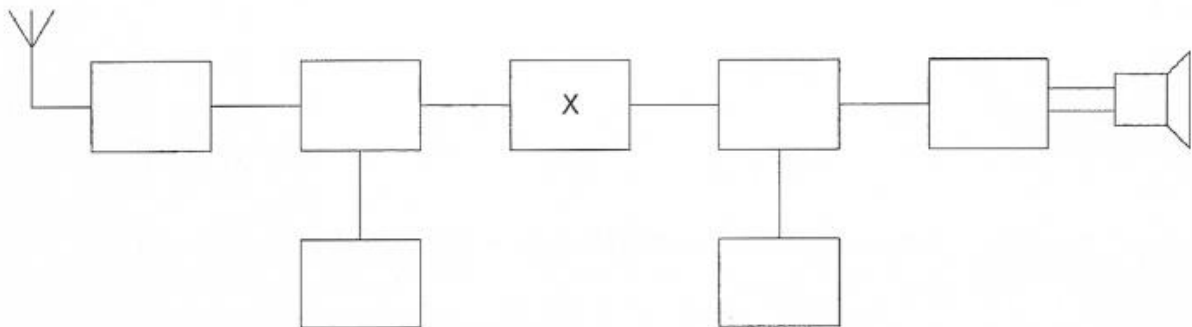
De parallelresonantiefrequentie van deze schakeling wordt bepaald door:



- a C en L1 en L2 >>>>>
- b C en L2
- c C en L1

12

Dit is het blokschema van een ontvanger. Het blokje gemerkt met X stelt voor:



- a de middenfrequentversterker >>>>>
- b de hoogfrequentversterker
- c de oscillator

13

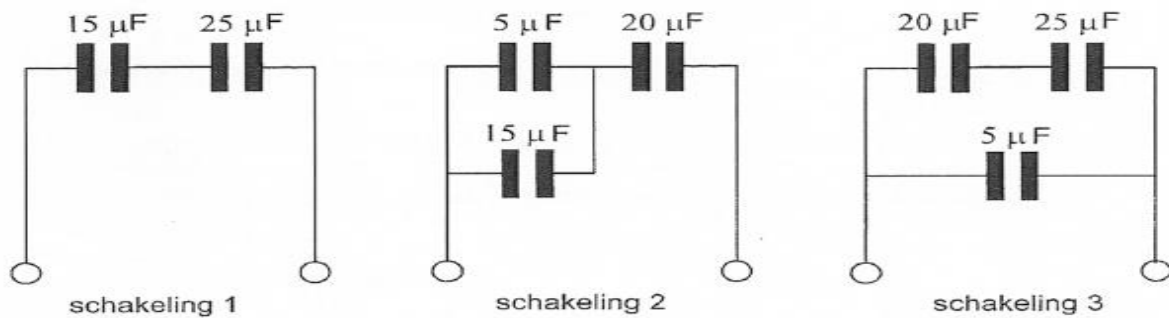
Een harmonische van 145 MHz is:

- a 290 MHz >>>>>
- b 72,5 MHz
- c 217,5 MHz

20181107 Novice Antw

14

Van welke schakeling is de vervangingscapaciteit $10 \mu\text{F}$?



- a schakeling 3
- b **schakeling 2** >>>>
- c schakeling 1

15

Overdag is een noord-zuid radioverbinding over 10.000 km vrijwel steeds mogelijk op:

- a 28 MHz
- b 7 MHz
- c **14 MHz** >>>>

16

In de "gebruikersbepalingen" wordt onder het radiostation verstaan, een of meer radiozendapparaten:

- a die op het vaste adres staan opgesteld
- b **met de daartoe behorende antenne-inrichtingen, noodzakelijk voor het op een locatie uitvoeren van een radiocommunicatiedienst in de zin van artikel 1.19 van het Radioreglement** >>>>
- c met de daarbij behorende ontvang- en antenne-inrichtingen

17

De bandbreedte van een FM-sigitaal:

- a is alleen afhankelijk van de frequentie van het modulerende sigitaal
- b **is afhankelijk van de amplitude én de frequentie van het modulerende sigitaal** >>
- c is alleen afhankelijk van de amplitude van het modulerende sigitaal

20181107 Novice Antw

18

Een geregistreerde radiozendamateur koopt een tweedehands mobilfoon, werkend in de band 146 - 174 MHz.

Hij wijzigt het frequentiebereik in 144 - 172 MHz.

Het gebruik van dit apparaat is:

- a niet toegestaan
- b toegestaan, mits hij zich aan de gebruikersbepalingen amateurfrequentiegebruik houdt >>>>>
- c alleen toegestaan als de eindtrap van de zender is verwijderd

19

De radiozendamateur moet:

- a kunnen vaststellen met welk zendvermogen de zending werkt
- b in staat zijn vast te stellen dat het door de antenne uitgestraalde zendvermogen niet wordt overschreden
- c er voor zorgdragen dat het toegestane zendvermogen niet wordt overschreden ≥

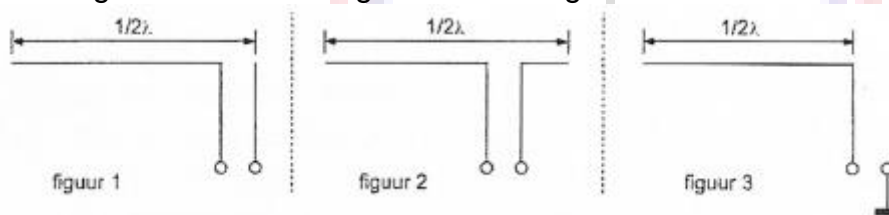
20

Een radiozendamater met een N-registratie mag in de 70-cm band:

- a alleen telefonie uitzendingen doen
- b zowel telefonie als telegrafie uitzendingen doen >>>>>
- c alleen telegrafie uitzendingen doen

21

Welke figuur stelt een eindgevoede halvegolfantenne voor?



- a figuur 1 >>>>>
- b figuur 2
- c figuur 3

22

Een VHF-zender wordt in frequentie gemoduleerd met een f_m -signaal. ,

Het VHF-sigitaal heeft:

- a één zijbandfrequentie
- b veel zijbandfrequenties >>>>>
- c twee zijbandfrequenties

20181107 Novice Antw

23

In een voedingsapparaat wordt de aangeboden netspanning omgezet naar een andere wisselspanning door:

- a de gelijkrichter
- b het filter
- c **de transformator** >>>>

24

Het voor een radiozendamateer met een N-registratie toegestane zendvermogen in de 2-meter amateurband is:

- a **25 W** >>>>
- b 400 W
- c 120 W

25

Een voeding wordt beveiligd met één of meer smeltveiligheden in de netleiding. Dit wordt in de praktijk gedaan met:

- a een snelle en een trage zekering parallel
- b één snelle zekering
- c **één trage zekering** >>>>

26

De automatische versterkingsregeling van een ontvanger regelt meestal de:

- a **hf- en mf-trappen** >>>>
- b oscillator
- c audiotrap

27

Een 2-meter zender veroorzaakt storing in de ontvangst van een UHF-televisie-uitzending.

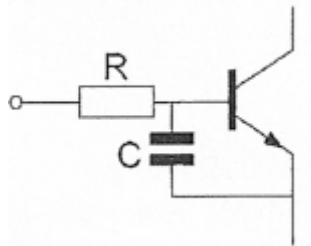
De oorzaak hiervan is:

- a geen goede aanpassing van de zendantenne
- b een te grote frequentiezwaaai van de 2-meter zender
- c **onvoldoende onderdrukking van harmonischen in de 2-meter zender** >>>>

20181107 Novice Antw

28

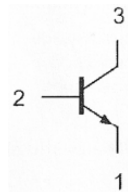
Een 2-meter EZB-zender veroorzaakt storing in een geluidsversterker. LF-detectie wordt voorkomen door toepassing van een weerstand van ongeveer $500\ \Omega$ in de basisleiding van de 1e transistor en een C naar aarde. Een goede keuze voor C is:



- a 100 nF
- b 100 pF >>>>
- c 1 pF

29

Aansluiting 1 is de:



- a collector
- b basis
- c emitter >>>>

30

De golflengte van een signaal, dat gereflecteerd wordt door de F-laag, kan zijn:

- a 10 m >>>>
- b 10 cm
- c 1 m

31

Onder troposfeer wordt verstaan het gedeelte van de atmosfeer boven het aardoppervlak:

- a tussen zee-niveau en ongeveer 10 km hoogte >>>>
- b tussen 80 en 120 km hoogte
- c tussen 120 en 500 km hoogte

20181107 Novice Antw

32

Een registratie voor het gebruik van frequentieruimte voor het doen van onderzoeken door radiozendamateurs wordt uitgevoerd namens de Minister van:

- a Binnenlandse Zaken
- b **Economische Zaken** >>>>
- c Verkeer en Waterstaat

33

Een middenfrequentversterker:

- a versterkt het signaal uit de oscillator en voert het toe aan de mengtrap
- b versterkt het signaal uit de detector en voert het toe aan de laagfrequentversterker
- c **versterkt het signaal uit de mengtrap en voert het toe aan de detector** >>>>

34

Een dikke koperdraad heeft in vergelijking met een dunne koperdraad van dezelfde lengte:

- a **minder weerstand** >>>>
- b evenveel weerstand
- c meer weerstand

35

Een zender is via een kabel met de antenne verbonden. Door het toevoegen van een antennetuner tussen de zender en de kabel kan:

- a **de zender aan de antenne-inrichting worden aangepast** >>>>
- b de zender worden afgestemd
- c de antenne aan de kabel worden aangepast

36

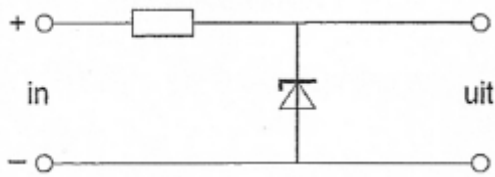
De capaciteit van een condensator wordt uitgedrukt in:

- a henry
- b **farad** >>>>
- c watt

20181107 Novice Antw

37

De schakeling is een:



- a **stabilisator** >>>>
- b detector
- c laagdoorlaatfilter

38

In een kring wordt aan de vaste condensator van 250 pF een afstemcondensator, met een minimumwaarde van 10 pF, parallel geschakeld.

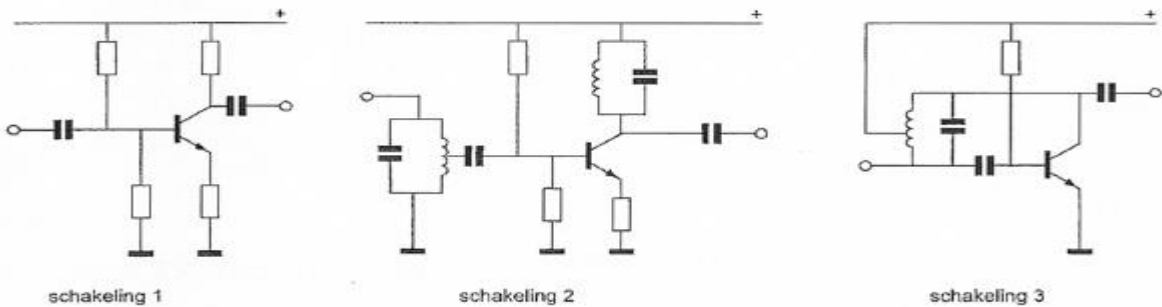
De afstemcondensator heeft een capaciteitsvariatie van 500 pF.

De kring ziet een capaciteitsvariatie van:

- a **260 tot 760 pF** >>>>
- b 240 tot 740 pF
- c 250 tot 750 pF

39

Als transistoroscillator kan het best worden gebruikt:

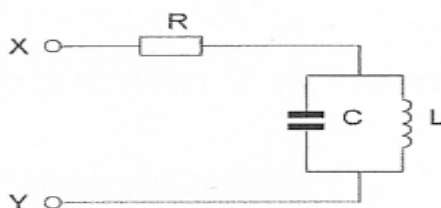


- a schakeling 2
- b **schakeling 3** >>>>
- c schakeling 1

40

De parallelkring is in resonantie.

De impedantie tussen X en Y is:



- a L/C
- b R
- c **zeer groot** >>>>